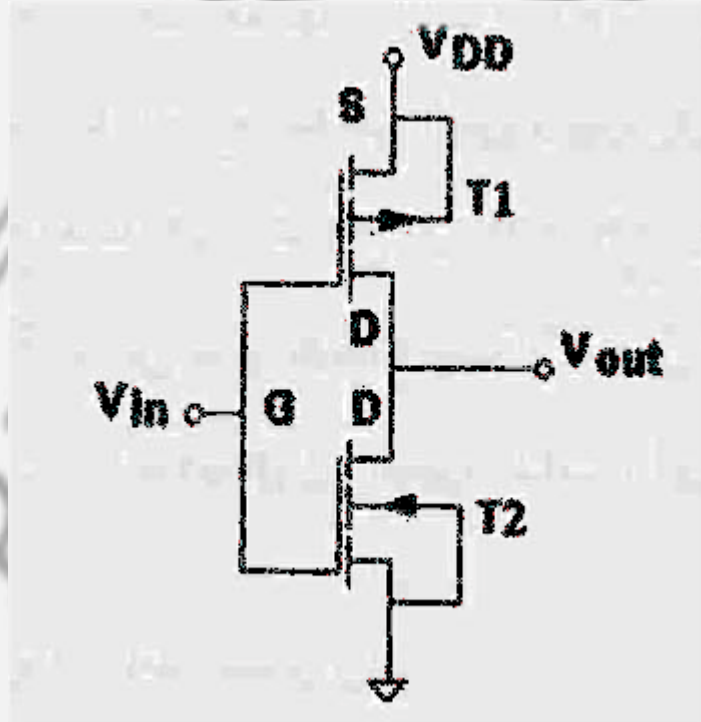


سالب أو (0 صفر) على بوابته .

الشكل التالي يعطي بوابة العاكس في عائلة ال **CMOS** .



عندما يكون جهد الدخل **H** يكون **T2** في حالة **on** و **T1** في حالة **off** وجهد الخرج يساوي $V_{DS(on)}$ للترانزستور **T2** وهذا الجهد يساوي تقريبا " **0.05V** وهو يكافئ **Low**, أما عندما يكون الدخل **Low** فان **T1** يكون في حالة **on** و **T2** في حالة **off** و جهد الخرج $V_{out} = VDD$ وهذا الجهد يكافئ **High** والدارة تعمل كعاكس .

الشكل التالي يعطي بوابة **NOR** ، ويبين الجدول وضعيات الترانزستورات ووضع الخرج عند كافة الحالات المنطقية الممكنة لجهود الدخل .

